



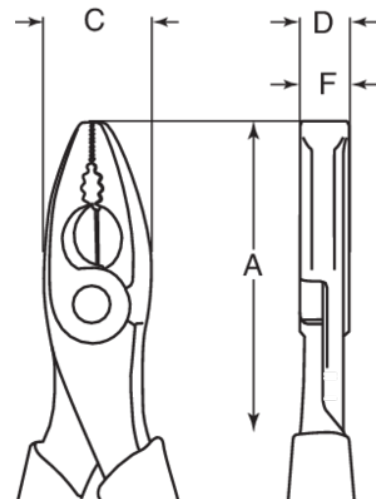
NSB400-200

Alicates universales, anti-chispa de Cobre Berilio (200 mm)



DETALLES DEL PRODUCTO


- Fabricado con cobre berilio
- Alicates universales con una capacidad de corte de cables de Cu y Fe de $\text{Ø}1$ mm
- Mangos recubiertos de PVC
- Conforme con la normativa ISO 5746
- Herramientas antichispa diseñadas para su uso en ambientes potencialmente explosivos en los que las herramientas de acero «tradicionales» podrían generar chispas
- Propiedades antimagnéticas y alta resistencia a la corrosión
- Para obtener más información sobre las restricciones de uso de los materiales anti-chispa, consulta los certificados correspondientes



Follow the Fish!



ATRIBUTOS DE PRODUCTO

Producto	A	C	D	F	
NSB400-200	200 mm	28 mm	12 mm	12 mm	380 g

