



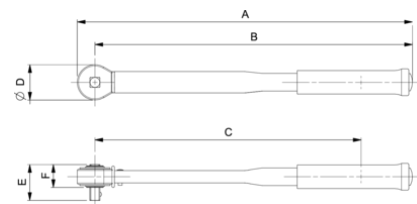
TAW1430

Llave dinamométrica electrónica de par y grados y cabeza de carraca fija.
Cuerpo metálico



DETALLES DEL PRODUCTO

- Unidades de par de torsión en Nm, kg.cm, dNm, libras pie, libras pulgadas y unidades angulares en grados
- Los intervalos de par de torsión abarcan de 7 a 800 Nm y de 5,2 a 590 libras pie
- Se puede utilizar en sentido horario y antihorario a temperaturas entre 5 °C y 42 °C
- Capacidad de memoria de 50 lecturas y 10 valores preseleccionados
- Selección de modo: par, ángulo y par&ángulo
- Contador de valores de apriete
- Se conservan los datos y los valores establecidos al cambiar las pilas
- Hora de apagado automático programable
- Advertencia de recalibración programable
- El manual de usuario incluye configuraciones y ajustes más avanzados
- Precisión del $\pm 2\%$ en sentido horario y del 3% en sentido antihorario entre el 20% y el 100% del par de torsión máximo
- Señal visual (LED dual + pantalla LCD con retroiluminación), acústica y vibratoria
- Cabezas de carraca fija de 40 dientes de 3/8", 1/2" y 3/4".
- Bisel de ABS y cuerpo completamente metálico para dotarla de mayor resistencia y duración
- Mango de metal con tapa de rosca inversa que contiene las pilas alcalinas AA (incluidas)
- Se presenta en una caja robusta, moldeada por soplado
- Va acompañada de una declaración de conformidad de fábrica trazable según las normas internacionales y el marcado CE
- 2014/30/CE, ISO 6789
- Fabricado en EE.UU.










Follow the Fish!



ATRIBUTOS DE PRODUCTO

Producto: **TAW1430**

	13.3-265.5 lb·in		1.11-22.13 lb·ft		1/4 in
					
	0-360°	A	358 mm	B mm	345 mm
C mm	302 mm	D mm	20 mm	E mm	20 mm
F mm	11 mm	