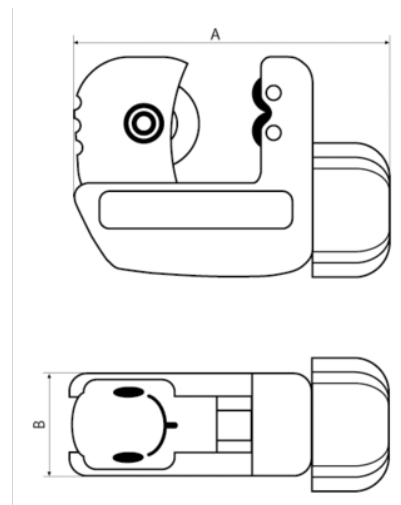




301-16
Kompakt rørskærer 3-16 mm

PRODUKTOPLYSNINGER

- Til kobber, aluminium og stålrør
- 3-16 mm (1/8"-5/8")
- Rørskærerhjul er monteret så det er nemt at udskifte
- Drejhjul specielt designet så det er tilpasset til minimum brug af fingerkraft
- Leveres på ophængskort



PRODUKTATTRIBUTTER

Produkt	A	B	∅	g
301-16	72 mm	17 mm	3-16 mm	176 g

Follow the Fish!

