



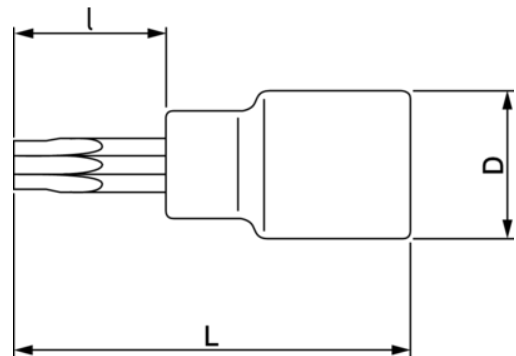
BE51035-BE510314

1/2" topskruetrækker med XZN-bits



PRODUKTOPLYSNINGER




- 1/2"-toppe med bits til at spænde/løsne XZN-skruer, der er almindeligt anvendt i motorer
- Indfæstning: 1/2"
- 6 bits i størrelserne M5, M6, M8, M10, M12 og M14
- Længde: 140 mm
- Bits er fremstillet af S2-stål i zinkfosfat-behandlet mat finish
- Toppe er fremstillet af Cr-V-stål i forkromet mat finish
- Passer ind i Bahco T-modul indlægssystem til værktøjsvogne



Follow the Fish!



PRODUKTATTRIBUTTER

Produkt			I	L	D	
BE51035	1/2 in	M5	100 mm	140 mm	21 mm	115 g
BE51036	1/2 in	M6	100 mm	140 mm	21 mm	115 g
BE51038	1/2 in	M8	100 mm	140 mm	21 mm	115 g
BE510310	1/2 in	M10	100 mm	140 mm	21 mm	125 g
BE510312	1/2 in	M12	100 mm	140 mm	21 mm	155 g
BE510314	1/2 in	M14	100 mm	140 mm	21 mm	225 g

Follow the Fish!

