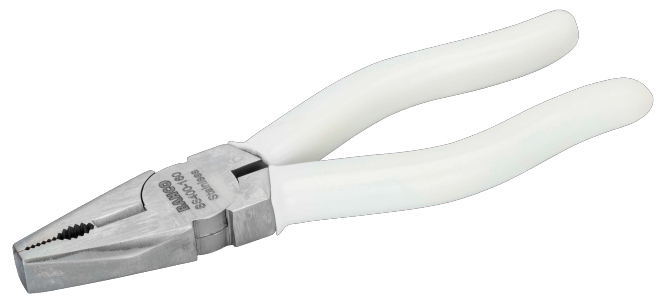




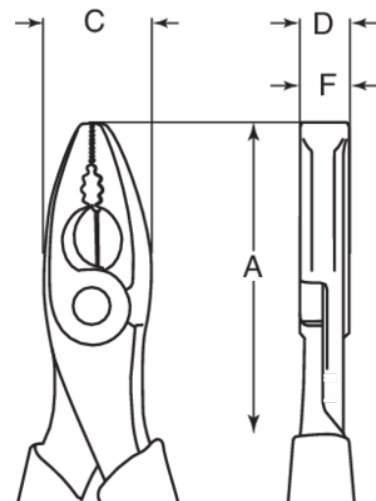
**SS400**

**Kombinationstænger i rustfast stål  
med PVC-behandlede håndtag**



## PRODUKTOPLYSNINGER


- AISI 420 rustfri stålkrop
- Magnetisk
- Kombinationstænger med skæreevnediameter på 1 mm Cu og Fe tråde
- PVC-belagte håndtag
- Stor styrke og hårdhed
- Kan autoklave steriliseres ved 121 ° C
- Fremstillet i henhold til ISO 5746
- Værktøj med stor styrke og hårdhed
- Høj korrosionsbestandighed
- Komfortable, magnetiske tænger
- Fremstillet i henhold til ISO 5746



**Follow the Fish!**



## PRODUKTATTRIBUTTER

Produkt	A	C	D	F	
<b>SS400-160</b>	155 mm	24 mm	11 mm	11 mm	200 g
<b>SS400-180</b>	175 mm	26 mm	11 mm	11 mm	265 g
<b>SS400-200</b>	200 mm	28 mm	12 mm	12 mm	350 g

