

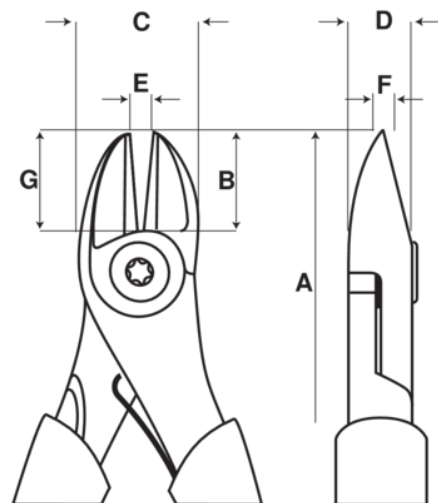


TAH2101G ERGO™ sidebidetænger med sikkerhedsring



PRODUKTOPLYSNINGER





- Sidebidetænger udviklet i henhold til Bahcos ERGO™ program
- ERGO™ håndtag med to-komponent kombination, termoplastisk overflade på hård polypropylen giver overlegen greb
- Induktionshærdede skær
- Progressive skær: Hårde materialer som f.eks. pianotråd og fjederstål klippes nær samleledet, og bløde materialer som f.eks. kobbertråd og isolerede ledninger klippes med det yderste af skærene
- Forsynet med patenteret retur fjeder med on/off-funktion
- Højtlegeret stål
- Fosfateret udførelse, rustbeskyttet
- ISO 5749
- Velegnet til arbejde i højden
- Permanent ring i rustfast stål fastgjort direkte på tangens krop for god brugerergonomi og fuld funktionalitet
- Farveplade med maks.-vægt, der svarer til sikringslinen
- Sikkerhedsring er fastgjort til metaldelen for at undgå at miste grebet
- Fremstillet i henhold til DROPS Best Practices



Follow the Fish!



PRODUKTATTRIBUTTER

Produkt	A	B	C	D	E	 Cu	 Fe+	 Piano	 g
TAH2101G-125	130 mm	15.7 mm	17 mm	9 mm	1 mm	3.5 mm	1.8 mm	1.6 mm	100 g
TAH2101G-140	145 mm	17 mm	19 mm	9 mm	1.5 mm	3.7 mm	2.0 mm	1.8 mm	140 g
TAH2101G-160	165 mm	20 mm	21 mm	11 mm	2 mm	3.8 mm	2.5 mm	2.0 mm	180 g
TAH2101G-180	185 mm	23 mm	21 mm	11 mm	2 mm	4 mm	2.7 mm	2.3 mm	245 g
TAH2101G-125C	125 mm	14.2 mm	17 mm	8 mm	1 mm	3.5 mm	1.8 mm	1.6 mm	90 g
TAH2101G-140C	145 mm	19 mm	20 mm	9 mm	1.5 mm	3.7 mm	2 mm	1.8 mm	140 g
TAH2101G-180C	180 mm	19.4 mm	23 mm	10 mm	2 mm	4 mm	2.7 mm	2.3 mm	245 g

