



2678V-180

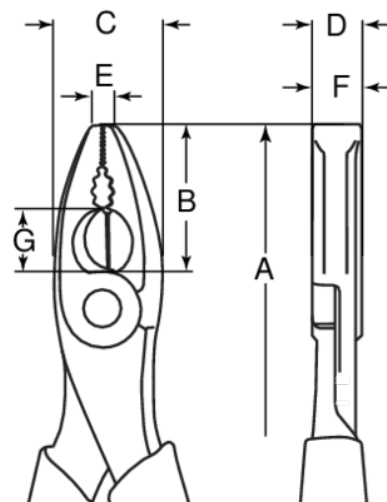
VDE-isoleret kombinationstang 180 mm



PRODUKTOPLYSNINGER

- Dyppebelagt isolering
- 3-lags sikkerhed farvekodeisolering
- Til arbejde under spænding op til 1000 V i henhold til IEC 60900
- Højtydende legeret stål
- Forkromet og korrosionsbehandlet finish

- Standarder: ISO 5749
- 3 flerlagsbelægning med forskellige farver, der angiver sikkerhed, fare eller høj fare. Plus en fjerde i sort for at beskytte håndtagskanterne yderligere
- Dette giver beskyttelse samt et visuelt advarselssystem
- Hvis det ydre isoleringslag bliver beskadiget, vil den lysere farve nedenunder blive synlig og advare brugeren
- Hvert værktøj testes til 10.000V i 10 sekunder i slutningen af fremstillingscyklussen



Follow the Fish!



PRODUKTATTRIBUTTER

Produkt	A	B	C	D	E	F	G		
2678V-180	180 mm	36 mm	26 mm	13 mm	8 mm	11.5 mm	13 mm	3.0 mm	348 g

Follow the Fish!

