

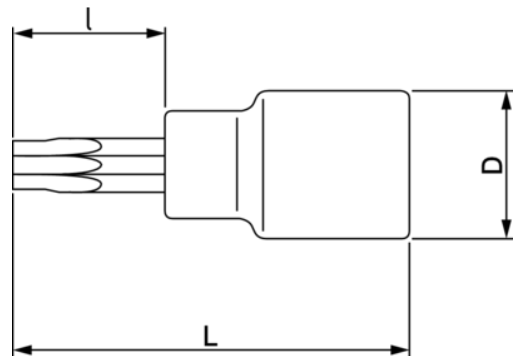


**BE510310**  
**1/2" XZN bitstoppe.**




PRODUKTOPLYSNINGER

- 1/2"-toppe med bits til at spænde/løsne XZN-skruer, der er almindeligt anvendt i motorer
- Indfæstning: 1/2"
- 6 bits i størrelserne M5, M6, M8, M10, M12 og M14
- Længde: 140 mm

- Bits er fremstillet af S2-stål i zinkfosfat-behandlet mat finish
- Toppe er fremstillet af Cr-V-stål i forkromet mat finish
- Passer ind i Bahco T-modul indlægssystem til værktøjsvogne



## PRODUKTATTRIBUTTER

Produkt			<b>I</b>	<b>L</b>	<b>D</b>	
<b>BE510310</b>	1/2 in	M10	100 mm	140 mm	21 mm	125 g

**Follow the Fish!**

