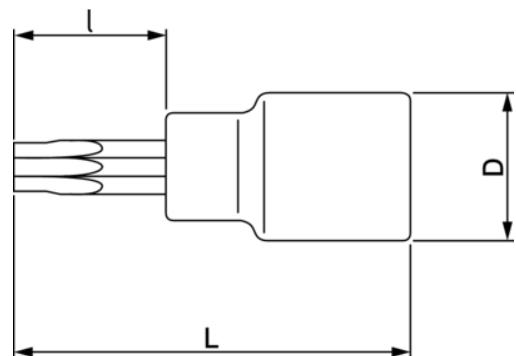







**BE510213**  
**1/2" RIBE bitstoppe.**

PRODUKTOPLYSNINGER

- 1/2"-top med bits til at spænde/løsne RIBE-skruer, der er almindeligt anvendt i motorer
- Indfæstning: 1/2"
- 9 bits i størrelserne RM5, RM6, RM7, RM8, RM9, RM10, RM11, RM12 og RM13
- Længde: 100 mm
- Bits er fremstillet af S2-stål i zinkfosfat-behandlet mat finish
- Toppe er fremstillet af Cr-V-stål i forkromet mat finish
- Passer ind i Bahco T-modul indlægssystem til værktøjsvogne



## PRODUKTATTRIBUTTER

Produkt			<b>I</b>	<b>L</b>	<b>D</b>	
<b>BE510213</b>	1/2 in	RM13	60 mm	100 mm	23 mm	165 g

**Follow the Fish!**

