



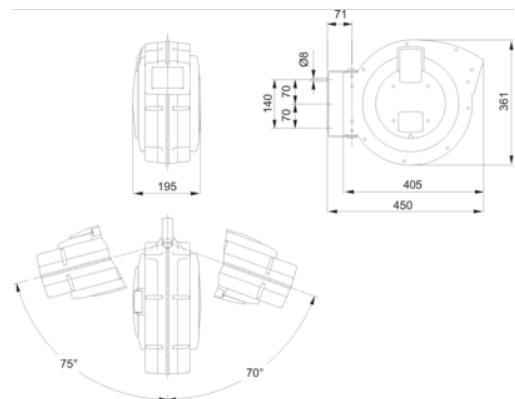
## BPHRC815

▪



### PRODUKTOPLYSNINGER





- Anvendelse: Opbevar luftslange og transporter trykluft
- 145° drejeligt stålbeslag
- Holdbart, korrosionsfast og miljøbestandigt polypropylenhus
- Låsesystem, der automatisk låser slangen i ønsket længde for øget funktionalitet og komfort
- ON-OFF fjeder til låsesystem
- 100 % PU-slange for nem rengøring og længere holdbarhed af spolen
- Hastighedsstyringsadapter BPHRSC kan vedhæftes som ekstraudstyr



Follow the Fish!



## PRODUKTATTRIBUTTER

Produkt	BAR				
<b>BPHRC815</b>	15 bar	1/4-1/4 in	15 m	8 mm	5.5 kg

**Follow the Fish!**

