

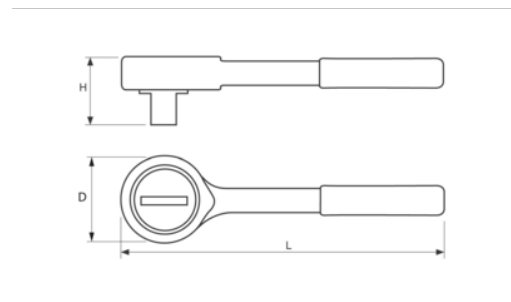


SS242-24-320



3/4" skraldenøgle med omskifter i
rustfast stål, 320 mm

PRODUKTOPLYSNINGER

- AISI 420 rustfri stålkrop
- Magnetisk
- Stor styrke og hårdhed
- Kan autoklave steriliseres ved 121 ° C
- Fremstillet i henhold til ISO 3315
- Værktøj med stor styrke og hårdhed
- Høj korrosionsbestandighed
- Komfortable, magnetiske skraldenøgler



PRODUKTATTRIBUTTER

Produkt	 mm	H	L	 g
SS242-24-320	3/4"	57 mm	320 mm	1530 g

Follow the Fish!

