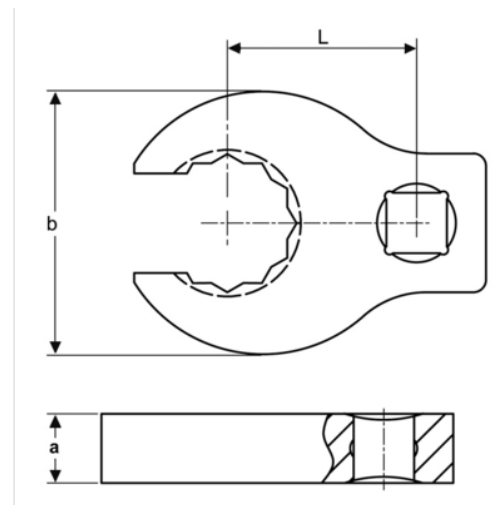







749-9/16
3/8" Åben hanefodsnøgle 9/16"

PRODUKTOPLYSNINGER

- Hanefodsnøgle, gaffel
- 3/8" indvendig firkant
- Forkrommet finish giver en overfalde i høj kvalitet
- Højtlegeret stål
- Standarder: ISO 1174 og DIN 3120



PRODUKTATTRIBUTTER

Produkt			a	b	L	
749-9/16	3/8 in	9/16 in	8 mm	34 mm	30 mm	84 g

Follow the Fish!

