



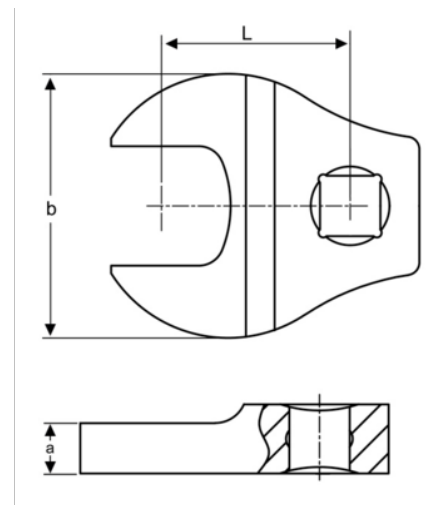
747-2.3/4

3/8" gaffel hanefodsnøgle 2-3/4"




PRODUKTOPLYSNINGER

- Hanefodsnøgle, gaffel
- 3/8" indvendig firkant
- Forkrommet finish giver en overfalde i høj kvalitet

- Højtlegeret stål
- Standarder: ISO 1174, DIN 3120



PRODUKTATTRIBUTTER

Produkt			a	b	L	
747-2.3/4	3/8 in	2.3/4 in	8 mm	117 mm	65 mm	645 g

Follow the Fish!

