



**747-1.7/16**

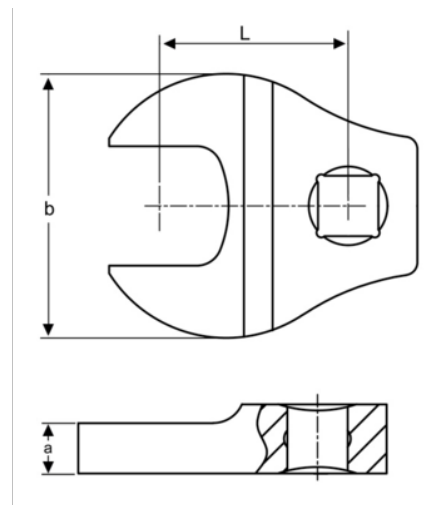
**3/8" gaffel hanefodsnøgle  
1-7/16"**






## PRODUKTOPLYSNINGER

- Hanefodsnøgle, gaffel
- 3/8" indvendig firkant
- Forkrommet finish giver en overfalde i høj kvalitet

- Højtlegeret stål
- Standarder: ISO 1174, DIN 3120



## PRODUKTATTRIBUTTER

Produkt			<b>a</b>	<b>b</b>	<b>L</b>	
<b>747-1.7/16</b>	3/8 in	1.7/16 in	8 mm	70 mm	45 mm	383 g

**Follow the Fish!**

