



747-1.15/16

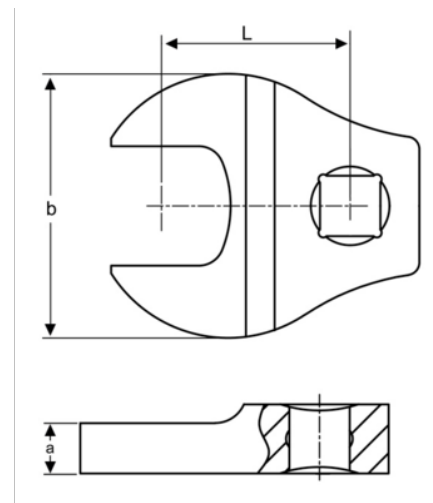
**3/8" gaffel hanefodsnøgle
1-15/16"**






PRODUKTOPLYSNINGER

- Hanefodsnøgle, gaffel
- 3/8" indvendig firkant
- Forkrommet finish giver en overfalde i høj kvalitet

- Højtlegeret stål
- Standarder: ISO 1174, DIN 3120



PRODUKTATTRIBUTTER

Produkt			a	b	L	
747-1.15/16	3/8 in	1.15/16 in	8 mm	100 mm	55 mm	500 g

Follow the Fish!

