



747-1.1/16

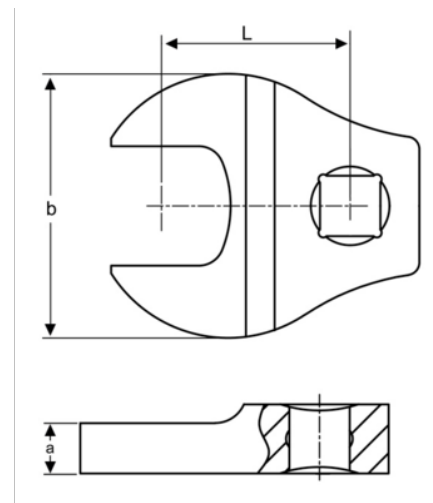
**3/8" gaffel hanefodsnøgle
1-1/16"**






PRODUKTOPLYSNINGER

- Hanefodsnøgle, gaffel
- 3/8" indvendig firkant
- Forkrommet finish giver en overfalde i høj kvalitet

- Højtlegeret stål
- Standarder: ISO 1174, DIN 3120



PRODUKTATTRIBUTTER

| Produkt |  |  | a | b | L |  |
|-------------------|---|---|----------|----------|----------|---|
| 747-1.1/16 | 3/8 in | 1.1/16 in | 8 mm | 55 mm | 30 mm | 101 g |

Follow the Fish!

