

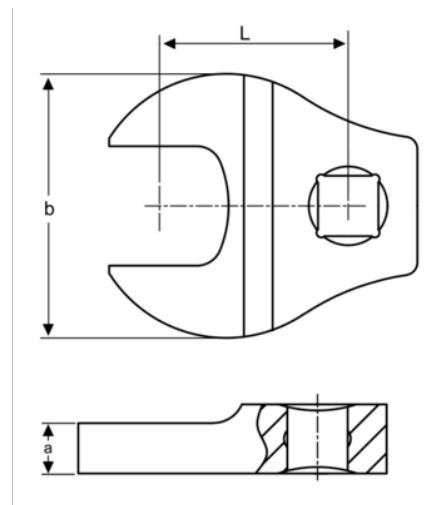


747-1




3/8" gaffel hanefodsnøgle 1"

PRODUKTOPLYSNINGER

- Hanefodsnøgle, gaffel
- 3/8" indvendig firkant
- Forkrommet finish giver en overfalde i høj kvalitet
- Højtlegeret stål
- Standarder: ISO 1174, DIN 3120



PRODUKTATTRIBUTTER

Produkt			a	b	L	
747-1	3/8 in	1 in	8 mm	52 mm	30 mm	101 g

Follow the Fish!

