

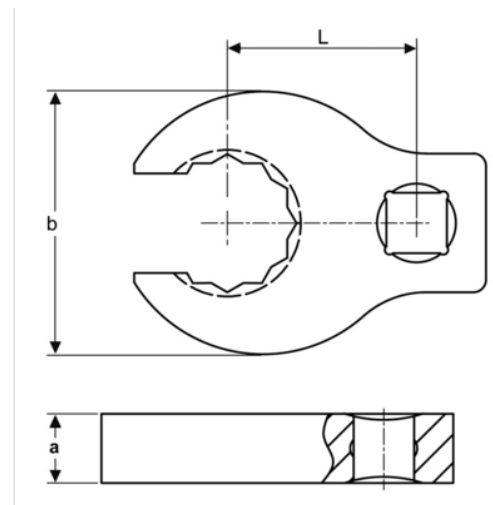


679-7/16

1/4" Åben hanefodsnøgle 7/16"

PRODUKTOPLYSNINGER

- Hanefodsnøgle, gaffel
- 1/4" indvendig firkant
- Forkrommet finish giver en overfalde i høj kvalitet
- Højtlegeret stål
- Standarder: ISO 1174 og DIN 3120



PRODUKTATTRIBUTTER

Produkt			a	b	L		
679-7/16	1/4 in	7/16 in	8 mm	28.7 mm	17.5 mm	56 g	56 g

Follow the Fish!

