



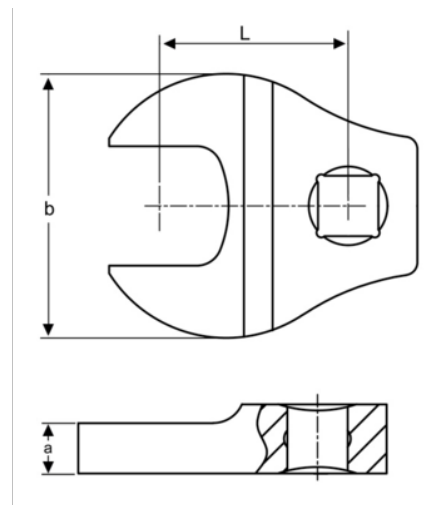
677-3/8

1/4" gaffel hanefodsnøgle 3/8"




PRODUKTOPLYSNINGER

- Hanefodsnøgle, gaffel
- 1/4" indvendig firkant
- Forkrommet finish giver en overfalde i høj kvalitet

- Højtlegeret stål
- Standarder: ISO 1174, DIN 3120



PRODUKTATTRIBUTTER

Produkt			a	b	L	
677-3/8	1/4 in	3/8 in	5 mm	26 mm	17.5 mm	36 g

Follow the Fish!

