



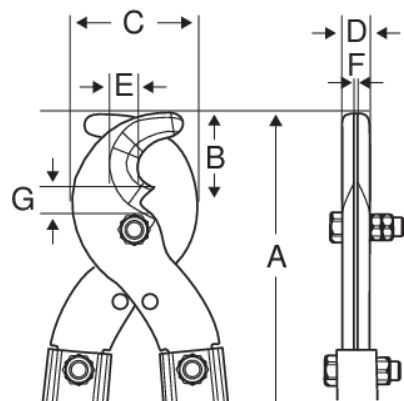
2520S

**Isolerede kabelsakse til 30 mm
kobber- og aluminiumskabler**



PRODUKTOPLYSNINGER


- Isolerede håndtag af polypropylen
- Til arbejde under spænding op til 1000 V i henhold til IEC 60900
- Klippekapacitet: 30 mm diameter Al/Cu med en bæreline af hårdt stål, maksimalt 6 mm diameter
- Den specielle trådclipper skal benyttes til klipning af jernholdige materialer for maksimal levetid af værktøjet
- Til klipning af aluminiums- og kobberkabler
- Fremstillet af højtlegeret stål
- Fosfateret udførelse og korrosionsbehandlet
- 2520-SH: Reserveskær, skruer og møtrik
- Hvert værktøj testes til 10.000V i 10 sekunder i slutningen af fremstillingscyklussen



Follow the Fish!



PRODUKTATTRIBUTTER

Produkt	A	A	B	C	D	E	F	G	
2520 S	552 mm	21 1/2 in	54 mm	69.5 mm	16 mm	15 mm	8 mm	13 mm	2200 g

Follow the Fish!

