



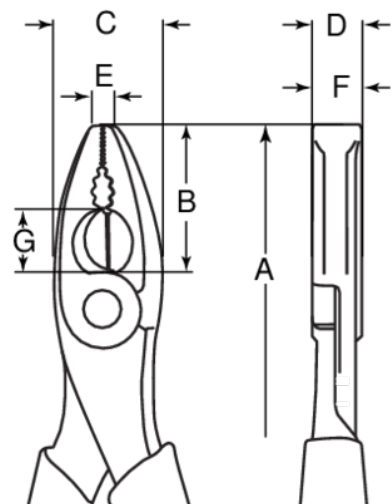
2678G

Kombinationstænger med to-komponent håndtag



PRODUKTOPLYSNINGER




- Velegnet til klipning af Fe+ og pianotråd
- To-komponent håndtag til maksimal grebskomfort
- Højtlegeret stål
- Polerede og olierede overflader
- Fosfat finish, anti-korrosionsbehandlet
- Maksimal komfort med minimal anstrengelse takket være et ergonomisk design
- Komfortable håndtag giver fremragende greb
- Stor klippekapaletet pga. samleddets placering
- Formet hoved til bedre adgang med specialdesignede skær til klip af piano- og fjederstål
- Selvoplukkende håndtag, når fjederen aktiveres
- Skær designet til at klippe mellemhård tråd
- Gribende overflader specielt velegnet til fladt materiale
- Fosfateret finish, rustbeskyttet højlegeret stål med hærkede kæber



Follow the Fish!



PRODUKTATTRIBUTTER

Produkt	A	B	C	D	E	F	G			
2678 G-160	160 mm	35 mm	24 mm	10 mm	6 mm	10 mm	35 mm	1.7 mm	1.3 mm	195 g
2678 G-180	180 mm	38 mm	27 mm	11 mm	7 mm	11 mm	38 mm	2.0 mm	1.4 mm	2.25 g
2678 G-200	205 mm	43 mm	30 mm	12 mm	7 mm	12 mm	43 mm	2.5 mm	1.5 mm	300 g

