



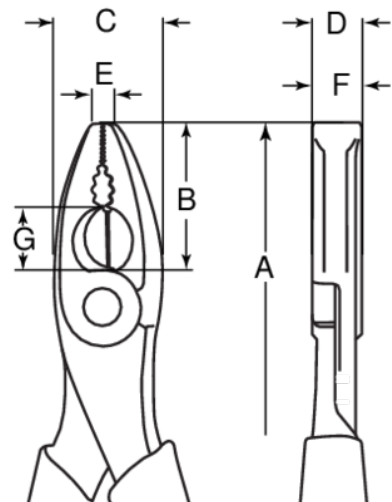
2678 G-180

Kombinationstang med to-komponent håndtag 180 mm



PRODUKTOPLYSNINGER




- Velegnet til klipning af Fe+ og pianotråd
- To-komponent håndtag til maksimal grebskomfort
- Højtlegeret stål
- Polerede og olierede overflader
- Fosfat finish, anti-korrosionsbehandlet
- Maksimal komfort med minimal anstrengelse takket være et ergonomisk design
- Komfortable håndtag giver fremragende greb
- Stor klippekapaletet pga. samleddets placering
- Formet hoved til bedre adgang med specialdesignede skær til klip af piano- og fjederstål
- Selvoplukkende håndtag, når fjederen aktiveres
- Skær designet til at klippe mellemhård tråd
- Gribende overflader specielt velegnet til fladt materiale
- Fosfateret finish, rustbeskyttet højlegeret stål med hærkede kæber



Follow the Fish!



PRODUKTATTRIBUTTER

Produkt	A	B	C	D	E	F	G	 Fe+	 Piano	 g
2678 G-180	180 mm	38 mm	27 mm	11 mm	7 mm	11 mm	38 mm	2.0 mm	1.4 mm	2.25 g

