



BE51025-BE510213

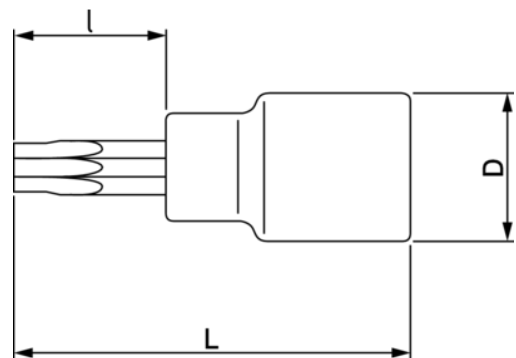
1/2"

**Schraubendrehereinsätze für
RIBE® Schrauben**



PRODUKTDDETAILS




- 1/2" Schraubendrehereinsätze zum Anziehen/Lösen von RIBE® Schrauben, weitverbreitet in Motoren
- Antrieb: 1/2"
- 9 Schraubendrehereinsätze in den Größen RM5, RM6, RM7, RM8, RM9, RM10, RM11, RM12 und RM13
- Länge: 100 mm
- Bits aus S2-Stahl, matt zinkphosphatiert
- Steckschlüsseinsätze aus Cr-V-Stahl, mattverchromt
- Passend in alle Bahco Werkstattwagen



Follow the Fish!



PRODUKTEIGENSCHAFTEN

Produkt			I	L	D	
BE51025	1/2 in	RM5	63 mm	100 mm	21 mm	95 g
BE51026	1/2 in	RM6	60 mm	100 mm	21 mm	95 g
BE51027	1/2 in	RM7	60 mm	100 mm	21 mm	95 g
BE51028	1/2 in	RM8	60 mm	100 mm	21 mm	95 g
BE51029	1/2 in	RM9	60 mm	100 mm	21 mm	95 g
BE510210	1/2 in	RM10	60 mm	100 mm	21 mm	95 g
BE510211	1/2 in	RM11	60 mm	100 mm	21 mm	115 g
BE510212	1/2 in	RM12	60 mm	100 mm	21 mm	115 g
BE510213	1/2 in	RM13	60 mm	100 mm	23 mm	165 g

