



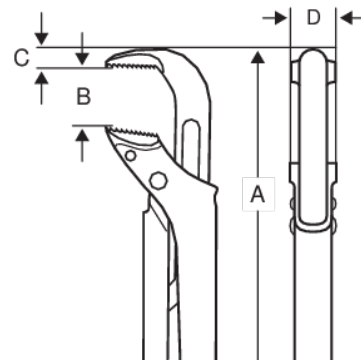
1610/1620

ERGO™ Rohrspanner mit Schnellspannknopf



PRODUKTDDETAILS



- ERGO™ Rohrspanner
- Komfortabler ERGO™-Zweikomponentengriff
- Ergonomisches Design für ein Höchstmaß an Komfort und Produktivität
- Der Schnellspannknopf ermöglicht ein zehn Mal schnelleres Einstellen als es bei herkömmlichen Rohrspannern möglich ist und spart Ihnen somit viel Zeit
- Dank der schlanken Kopfform ist das Arbeiten an schwer zugänglichen Stellen sehr viel einfacher als mit anderen Arten von Rohrspannern
- Greifkapazität bis zu 127 mm (5") und Backenweite bis zu 160 mm (6 1/3")
- Schützt die Finger vor Einklemmen durch geschwungenes Design
- Patentierte progressive Verzahnung für besseren Halt
- Rostschutzbehandelte Hochleistungs-Stahllegierung mit induktionsgehärteten Zähnen
- Normen: DIN 5234



Follow the Fish!



PRODUKTEIGENSCHAFTEN

Produkt	A	B	C	D		
1610	320 mm	45 mm	11.7 mm	18.8 mm	1 in	610 g
1620	430 mm	65 mm	15 mm	20 mm	1 1/2 in	1105 g

