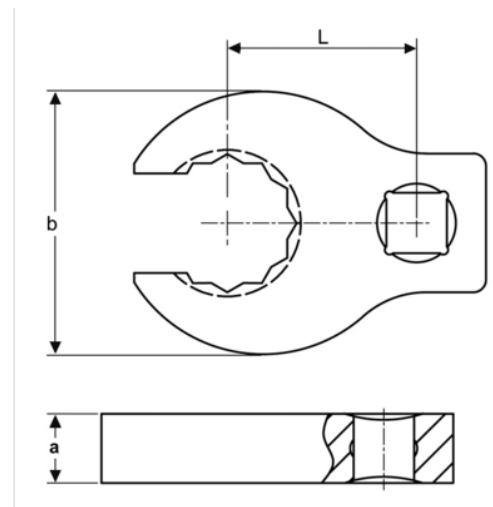







**749-2.1/4**  
**3/8"-Kränenfuß-Ringschlüssel**  
**mit Vierkantantrieb, 2.1/4"**

PRODUKTDDETAILS

- Kränenfuß-Schraubenschlüssel
- 3/8" Vierkant
- Verchromte und hochglanzpolierte, hochwertige Oberfläche
- Hochleistungs-Stahllegierung
- Geprüft nach: ISO 1174 und DIN 3120



PRODUKTEIGENSCHAFTEN

Produkt			<b>a</b>	<b>b</b>	<b>L</b>	
<b>749-2.1/4</b>	3/8 in	2.1/4 in	11 mm	115 mm	60 mm	1150 g

Follow the Fish!

