



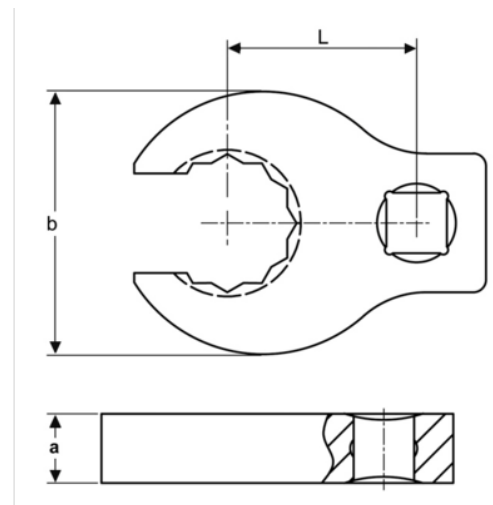
749-1

**3/8"-Kränenfuß-Ringschlüssel
mit Vierkantantrieb, 1"**




PRODUKTDDETAILS

- Kränenfuß-Schraubenschlüssel
- 3/8" Vierkant
- Verchromte und hochglanzpolierte, hochwertige Oberfläche

- Hochleistungs-Stahllegierung
- Geprüft nach: ISO 1174 und DIN 3120



PRODUKTEIGENSCHAFTEN

Produkt			a	b	L	
749-1	3/8 in	1 in	11 mm	48.5 mm	35 mm	145 g

Follow the Fish!

