

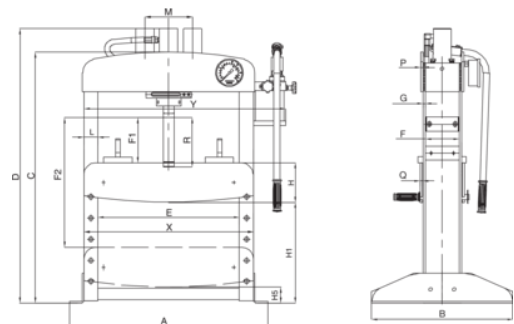


## BH715 Hydraulische Werkstattpresse 15 T



### PRODUKTDDETAILS

- 15T-Werkstattpresse
- Robuster, geschmiedeter Rahmen mit abgerundeten Kanten
- Schnell-Pumpe mit integriertem Überlast-Sicherheitsventil
- Verchromter Schieberkolben
- Ausrichtung des Kolbens mit Hilfe integrierter Skala
- Zwei V-Blöcke können je nach Bedarf mit der flachen oder der V-Seite genutzt werden
- Werk Tisch höhenverstellbar durch Stifte
- Schnell-Pumpe mit integriertem Überlast-Sicherheitsventil
- Pressstanzensatz mit sechs Stiften und einer Stanzplatte enthalten
- Isolierte Griffe
- Ablagefach für Werkzeuge
- CE-zertifiziert gemäß 2006/42/EG
- Schnellhebefunktion durch Handgriff



Follow the Fish!



PRODUKTEIGENSCHAFTEN

Produkt: **BH715**

	15.000 kg	<b>A</b>	695 mm	<b>B</b>	500 mm
<b>C</b>	883 mm	<b>D</b>	970 mm	<b>E</b>	495 mm
<b>F1</b>	99 mm	<b>F2</b>	399 mm	<b>F</b>	117 mm
<b>G</b>	8 mm	<b>H</b>	136 mm	<b>I</b>	158 mm
<b>J</b>	595 mm	<b>K</b>	714 mm	<b>L</b>	50 mm
<b>M</b>	167 mm	<b>N</b>	8 mm		80 kg

