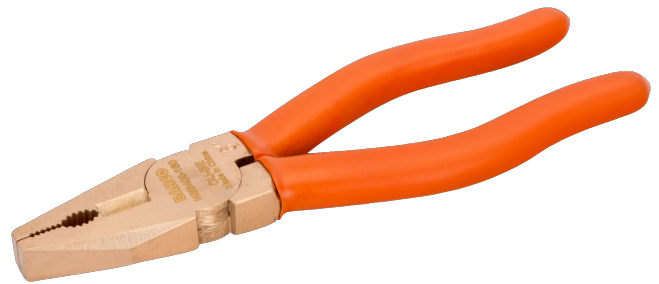




**NSB400**

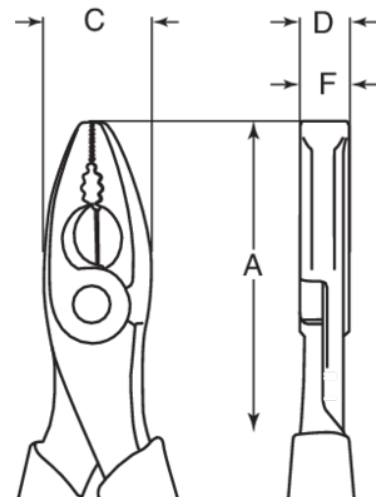
**Kombinationszangen aus  
Kupferberyllium, funkenfrei**



## PRODUKTDDETAILS

- Gefertigt aus Kupferberyllium
- Kombinationszangen mit einer maximalen Schneidkapazität von bis zu  $\varnothing$  1,0 mm starken Kupfer- und Eisendrähten
- PVC-ummantelter Griff


- Hergestellt gemäß den Vorgaben der Norm ISO 5746
- Funkenfreie Werkzeuge werden in Bereichen eingesetzt, in denen durch Funkenflug eine potenzielle Feuer- und Explosionsgefahr besteht
- Antimagnetisch, extrem korrosionsbeständig



**Follow the Fish!**



## PRODUKTEIGENSCHAFTEN

Produkt	<b>A</b>	<b>C</b>	<b>D</b>	<b>F</b>	
<b>NSB400-160</b>	157 mm	24 mm	10 mm	10 mm	210 g
<b>NSB400-180</b>	175 mm	26 mm	11 mm	11 mm	290 g
<b>NSB400-200</b>	200 mm	28 mm	12 mm	12 mm	380 g

