



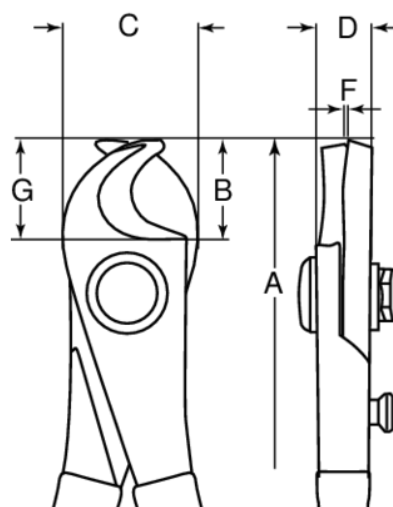
2250V-170

Izolované kleště na kabely.

PODROBNOSTI O VÝROBKU

- Izolované kleště na kabely
- Pro práci na strojích pod napětím až 1000 V
- IEC 60900, VDE certifikát
- Chromováno a ošetřeno proti korozi

- Vysoce výkonná slitinová ocel
- 3 vrstvý barevný izolační povlak
- Maximální rozevření čelistí je u 170 mm verze 15 mm, u 230 mm verze 22 mm



VLASTNOSTI VÝROBKU

Produkt	A	B	C	D	F	G	g
2250V-170	170 mm	17 mm	28 mm	10 mm	9.0 mm	18 mm	210 g

Follow the Fish!

