

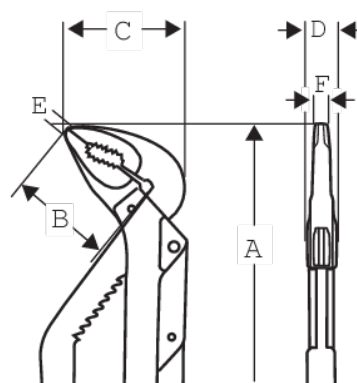


8223 IP Stavitelné kleště



PODROBNOSTI O VÝROBKU




- Stavitelné kleště vyvinuté podle vědeckého procesu ERGO TM
- Mechanismus ovládatelný 1 rukou
- Tvar zoubků čelistí pro lepší úchop trubky
- Tvar čelistí pro uchopení plochých i kulatých předmětů
- 2-složková rukojeť ERGO TM, termoplastový povrch na základu z polypropylénu pro komfortní a pevný úchop
- Materiál: Vysoce pevnostní slitinová ocel
- Provedení: Chromováno, impregnace proti korozi
- ISO 8976
- IP: Průmyslové balení



Follow the Fish!



VLASTNOSTI VÝROBKU

Produkt		A	B	C	D	E	F		
8223 IP	11	210 mm	37.25 mm	46 mm	12 mm	5.2 mm	7.5 mm	37 mm	270 g

Follow the Fish!

