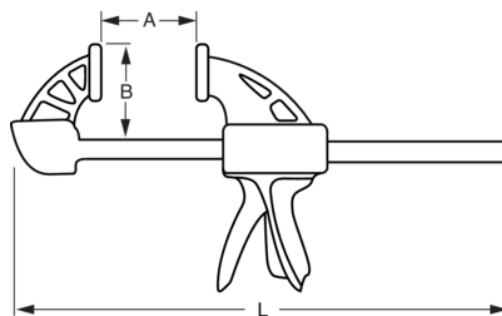




## QC-300A Rychlosvěrka.

### PODROBNOSTI O VÝROBKU

- Odolné svěrky s rychle-uvolňovacím mechanismem
- Max. kapacita sevření 18kg u typu 115A a 70kg pro typy 150A & a 300A
- Udrží max. sílu po dobu min. 60min
- Otočný mechanismus čelistí
- -2P: Balení po 2ks



### VLASTNOSTI VÝROBKU

Produkt			<b>A</b>	<b>B</b>	
<b>QC-300A</b>	1	475 mm	300 mm	64 mm	490 g

Follow the Fish!

