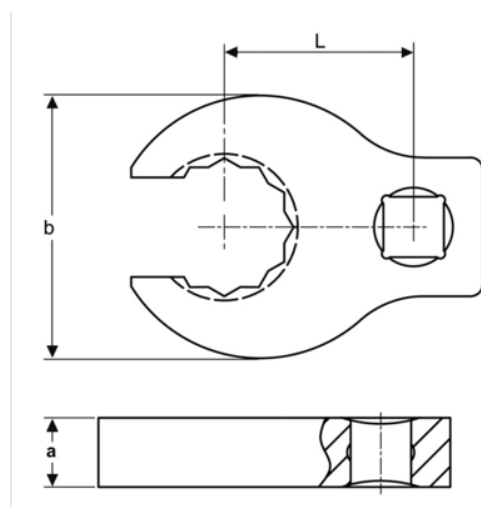






**789-1.3/8**  
**1/2" vidlicový klíč Crowfoot.**

PODROBNOSTI O VÝROBKU

- 1/2" otevřený vidlicový klíč
- Normy: ISO 1174 a DIN 3120
- Materiál: houževnatá legovaná ocel
- Vysokoleštěná chromovaná povrchová úprava pro vysokou kvalitu povrchu



VLASTNOSTI VÝROBKU

Produkt			<b>a</b>	<b>b</b>	<b>L</b>	
<b>789-1.3/8</b>	1/2 in	1.3/8 in	14 mm	70 mm	45 mm	305 g

Follow the Fish!

