

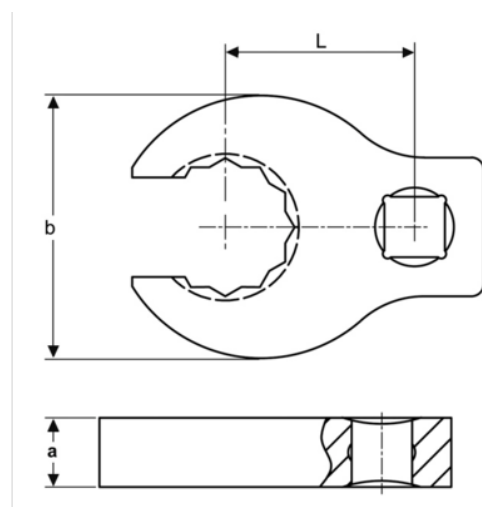


789-1.13/16




1/2" vidlicový klíč Crowfoot.

PODROBNOSTI O VÝROBKU

- 1/2" otevřený vidlicový klíč
- Normy: ISO 1174 a DIN 3120
- Materiál: houževnatá legovaná ocel
- Vysokoleštěná chromovaná povrchová úprava pro vysokou kvalitu povrchu



VLASTNOSTI VÝROBKU

Produkt			a	b	L	
789-1.13/16	1/2 in	1.13/16 in	14 mm	76 mm	50 mm	315 g

Follow the Fish!

