

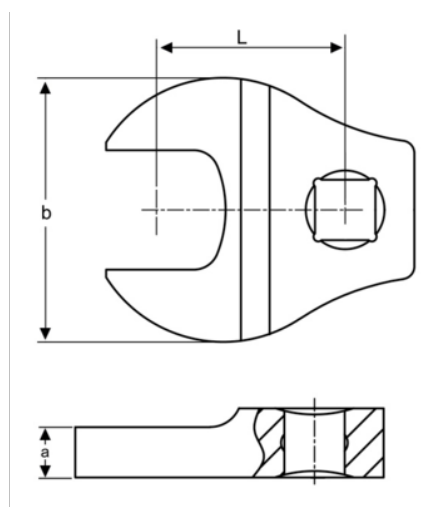


787-1.1/2
1/2" vidlicový klíč Crowfoot.



PODROBNOSTI O VÝROBKU

- 1/2" vidlicový klíč s otevřeným koncem
- Normy: ISO 1174 a DIN 3120
- Materiál: houževnatá legovaná ocel
- Vysokoleštěná chromovaná povrchová úprava pro vysokou kvalitu povrchu



VLASTNOSTI VÝROBKU

Produkt			a	b	L	
787-1.1/2	1/2 in	1.1/2 in	14 mm	72 mm	51 mm	970 g

Follow the Fish!

