

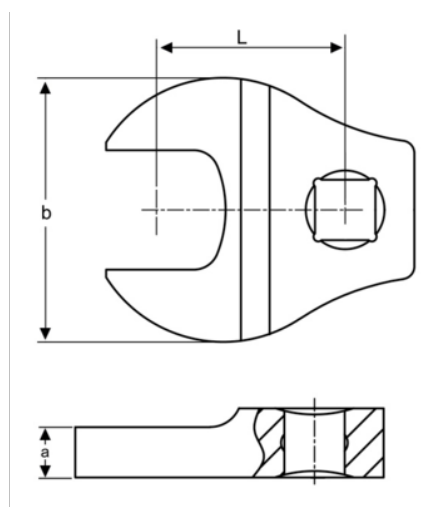


**747-2.1/8**  
**3/8" vidlicový klíč Crowfoot.**






PODROBNOSTI O VÝROBKU

- 3/8" vidlicový klíč s otevřeným koncem
- Normy: ISO 1174 a DIN 3120
- Materiál: houževnatá legovaná ocel
- Vysokoleštěná chromovaná povrchová úprava pro vysokou kvalitu povrchu



VLASTNOSTI VÝROBKU

Produkt			<b>a</b>	<b>b</b>	<b>L</b>	
<b>747-2.1/8</b>	3/8 in	2.1/8 in	8 mm	100 mm	55 mm	550 g

Follow the Fish!

