



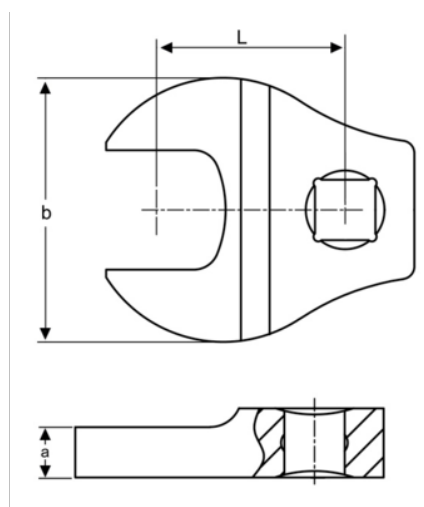
747-16

3/8" vidlicový klíč Crowfoot.






PODROBNOSTI O VÝROBKU

- 3/8" vidlicový klíč s otevřeným koncem
- Normy: ISO 1174 a DIN 3120
- Materiál: houževnatá legovaná ocel
- Vysokoleštěná chromovaná povrchová úprava pro vysokou kvalitu povrchu



VLASTNOSTI VÝROBKU

Produkt			a	b	L	
747-16	3/8 in	16 mm	8 mm	35 mm	25 mm	70 g

Follow the Fish!

