

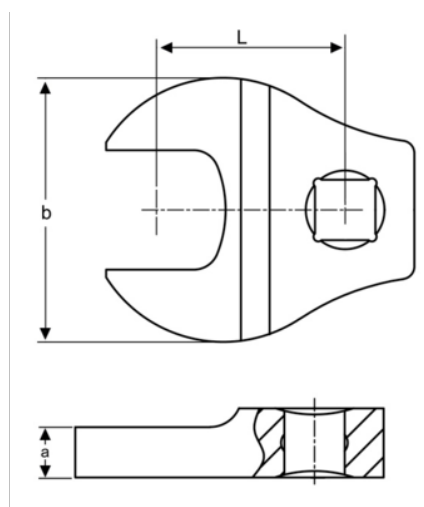


677-10




1/4" vidlicový klíč Crowfoot.

PODROBNOSTI O VÝROBKU

- 1/4" vidlicový klíč s otevřeným koncem
- Normy: ISO 1174 a DIN 3120
- Materiál: houževnatá legovaná ocel
- Vysokoleštěná chromovaná povrchová úprava s vysokou kvalitou povrchu



VLASTNOSTI VÝROBKU

Produkt			a	b	L	
677-10	1/4 in	10 mm	5 mm	26 mm	17.5 mm	36 g

Follow the Fish!

