



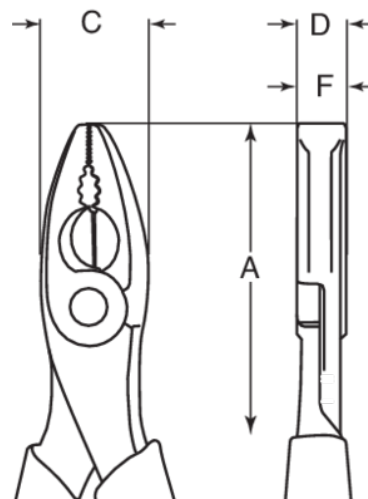
**NS400-200**

## Nejiskřivé kombinované kleště AL-BR.




### PODROBNOSTI O VÝROBKU

- Nejiskřivé kombinované kleště AL-BR s kapacitou do  $\varnothing$  drátu 1,0 Cu a Fe
- Material: AL-BR
- Nejiskřivý
- rukojeti s PVC povrchem
- kováno v zápustce
- Vyrobeno dle ISO 5746
- Další informace o omezeních při použití nejiskřivých materiálů naleznete v příslušných certifikátech.



### VLASTNOSTI VÝROBKU

Produkt	<b>A</b>	<b>C</b>	<b>D</b>	<b>F</b>	
<b>NS400-200</b>	200 mm	28 mm	12 mm	12 mm	310 g

Follow the Fish!

