



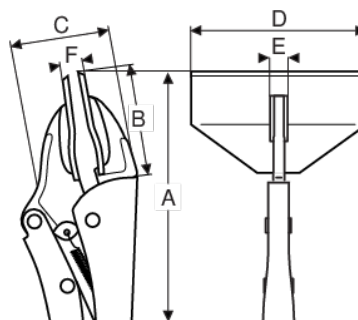
**2967**

## Upínací kleště na plechy



### PODROBNOSTI O VÝROBKU

- Niklová povrchová úprava pro ochranu proti korozi
- Tvar: Svorka na plech
- Použití: Bezpečně sevře plech při tvarování, ohýbání, lemování a manipulaci



### VLASTNOSTI VÝROBKU

Produkt	A	B	C	D	E	F		
<b>2967-180</b>	180 mm	46 mm	45 mm	80 mm	10 mm	6 mm	45 mm	470 g

Follow the Fish!

