



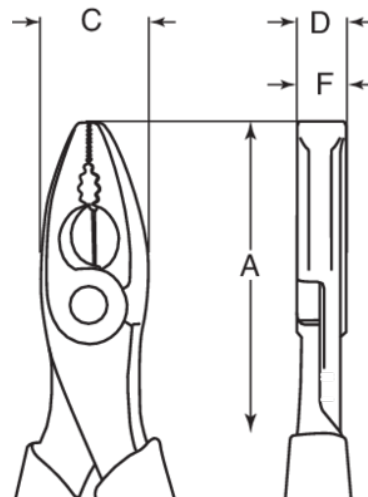
NS400

Nejiskřivé kombinované kleště AL-BR



PODROBNOSTI O VÝROBKU


- Nejiskřivé kombinované kleště AL-BR s kapacitou do \varnothing drátu 1,0 Cu a Fe
- Material: AL-BR
- Nejiskřivý
- rukojeti s PVC povrchem
- kováno v zápustce
- Vyrobeno dle ISO 5746
- Další informace o omezeních při použití nejiskřivých materiálů naleznete v příslušných certifikátech.



Follow the Fish!



VLASTNOSTI VÝROBKU

| Produkt | A | C | D | F |  |
|------------------|----------|----------|----------|----------|---|
| NS400-160 | 155 mm | 24 mm | 10 mm | 10 mm | 165 g |
| NS400-180 | 175 mm | 26 mm | 11 mm | 11 mm | 240 g |
| NS400-200 | 200 mm | 28 mm | 12 mm | 12 mm | 310 g |

