

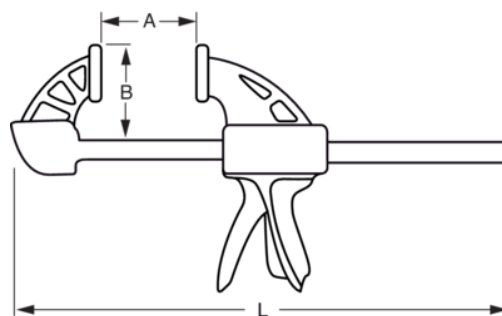


## QCB-600 Rychlosvěrka.

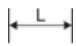



### PODROBNOSTI O VÝROBKU

- Velký rozsah upnutí až do délky 1250 mm
- Síla sevření svěrky QCB je 200 kg
- Vyměnitelné dvousložkové svěrací vložky s 2 složkami, standardní vložky jsou střední
- Variabilní mechanismus pro spouštění rychlosti který zvyšuje rychlost až po dotek vložek s obrobkem



### VLASTNOSTI VÝROBKU

Produkt		<b>A</b>	<b>B</b>	
<b>QCB-600</b>	906 mm	600 mm	95 mm	1320 g

Follow the Fish!

