

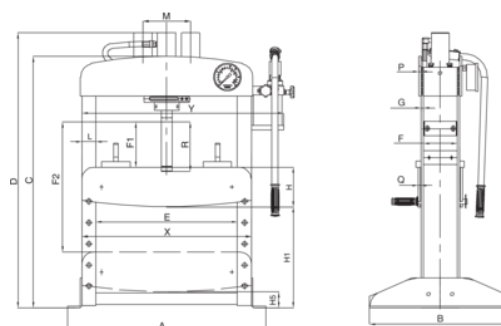


## BH715 Hydraulický lis.





### PODROBNOSTI O VÝROBKU

- Hydraulický lis 15T
- Odolná robustní konstrukce se zaobleným rohy
- 2x rychlejší pumpa se zabudovaným bezpečnostním ventilem při přetížení
- Chromovaný píst a posuvná deska
- Měřítka pro jednoduché centrování pístu s výrobkem k vylisování
- Dodáváno s oboustraným podpěrnými bloky (plochý / V-tvar)
- Auto-středící čepy ve stole
- 2x rychlejší pumpa se zabudovaným bezpečnostním ventilem při přetížení
- Sada tlakových kolíků zahrnuje 6 kolíků a děrovací desku
- Všechny úchopové prvky jsou izolované
- Odkládací držák na nářadí umístěný dole mezi stojnami
- CE certifikace dle normy 2006/42/EC
- Rychlé přiblížení lisu a vylisku použitím ruční páky



## VLASTNOSTI VÝROBKU

Produkt: **BH715**

	15.000 kg	<b>A</b>	695 mm	<b>B</b>	500 mm
<b>C</b>	883 mm	<b>D</b>	970 mm	<b>E</b>	495 mm
<b>F1</b>	99 mm	<b>F2</b>	399 mm	<b>F</b>	117 mm
<b>G</b>	8 mm	<b>H</b>	136 mm	<b>I</b>	158 mm
<b>J</b>	595 mm	<b>K</b>	714 mm	<b>L</b>	50 mm
<b>M</b>	167 mm	<b>N</b>	8 mm		80 kg

Follow the Fish!

