



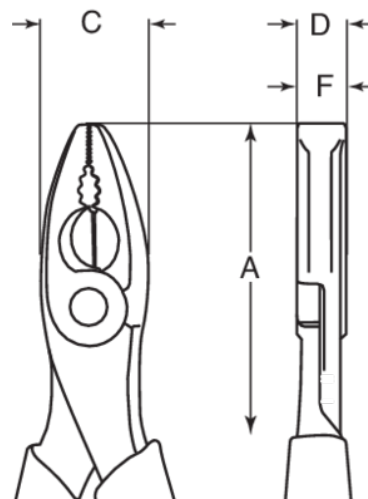
NS400-180

Nejiskřivé kombinované kleště AL-BR.




PODROBNOSTI O VÝROBKU

- Nejiskřivé kombinované kleště AL-BR s kapacitou do \varnothing drátu 1,0 Cu a Fe
- Material: AL-BR
- Nejiskřivý
- rukojeti s PVC povrchem
- kováno v zápustce
- Vyrobeno dle ISO 5746
- Další informace o omezeních při použití nejiskřivých materiálů naleznete v příslušných certifikátech.



VLASTNOSTI VÝROBKU

Produkt	A	C	D	F	
NS400-180	175 mm	26 mm	11 mm	11 mm	240 g

Follow the Fish!

