

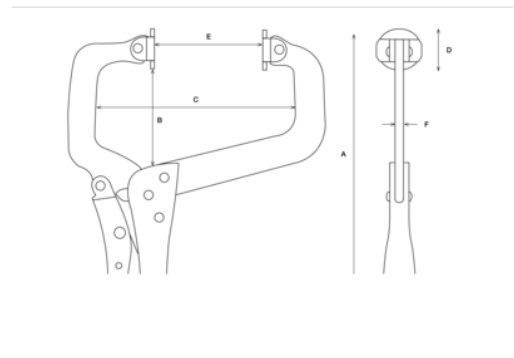


2962



Abrazaderas en C escalonadas.

DETALLES DEL PRODUCTO

- Para sujetar de forma segura piezas más gruesas.
- Adecuadas para aplicaciones en madera y metal.
- Mandos giratorio para sujetar piezas que no son paralelas ni iguales.
- Acero al cromo-molibdeno
- niquelado.



ATRIBUTOS DE PRODUCTO

Producto	A	B	C	D	E	F		
2962-8-150	290 mm	75 mm	143 mm	28 mm	80-150 mm	28 mm	150 mm	855 g
2962-8-230	290 mm	75 mm	214 mm	28 mm	150-215 mm	6 mm	230 mm	925 g
2962-8-300	290 mm	75 mm	295 mm	28 mm	230-293 mm	6 mm	300 mm	1050 g

