



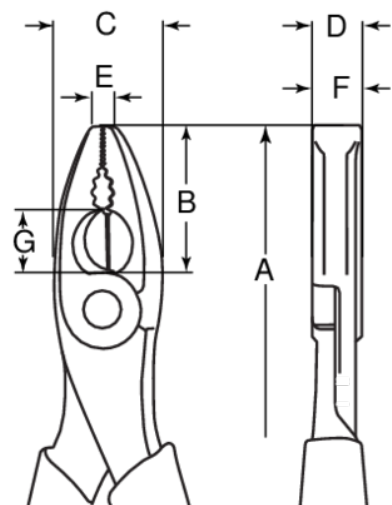
2678G

Alicates universales con mangos bi-componente



DETALLES DEL PRODUCTO



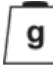
- Adecuados para cortar cable de Fe+ y de piano
- Mangos bi-componente para el máximo confort de agarre
- Acero aleado de alto rendimiento
- Superficies pulidas y engrasadas
- Fosfatado, tratamiento anticorrosión
- Máximo confort con el mínimo esfuerzo gracias a un diseño ergonómico
- Los cómodos mangos ofrecen un excelente agarre
- Mayor apalancamiento y capacidad de corte gracias a la posición conjunta
- Cabezal con forma para un mejor acceso con filos especialmente diseñados para cortar cable de piano y acero de muelles
- Mangos de apertura automática cuando el muelle se activa
- Filo de corte diseñado para cortar cable de dureza media
- Las superficies de agarre son adecuadas para material plano
- Fosfatado, acero de alta aleación tratado anticorrosión con mordazas endurecidas



Follow the Fish!



ATRIBUTOS DE PRODUCTO

Producto	A	B	C	D	E	F	G			
2678 G-160	160 mm	35 mm	24 mm	10 mm	6 mm	10 mm	35 mm	1.7 mm	1.3 mm	195 g
2678 G-180	180 mm	38 mm	27 mm	11 mm	7 mm	11 mm	38 mm	2.0 mm	1.4 mm	2.25 g
2678 G-200	205 mm	43 mm	30 mm	12 mm	7 mm	12 mm	43 mm	2.5 mm	1.5 mm	300 g

Follow the Fish!

