



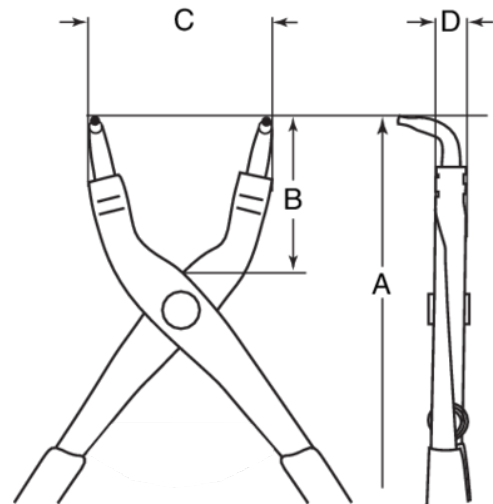
2890-140

Alicates para arandelas interiores con mordazas curvadas a 90° y acabado fosfatado (140 mm)






DETALLES DEL PRODUCTO

- Para la manipulación de arandelas interiores
- Mangos recubiertos de PVC
- Mordazas curvadas a 90° y puntas forjadas
- Aleación de acero de alto rendimiento
- Acabado fosfatado con tratamiento anticorrosión
- Para arandelas interiores
- Forma: Mordazas curvadas a 90° y puntas forjadas
- Sin muelle de retorno



ATRIBUTOS DE PRODUCTO

Producto	A	B	C	D			
2890-140	140 mm	25,7 mm	19 mm	9,5 mm	12-25 mm	1.2 mm	120 g

Follow the Fish!

