



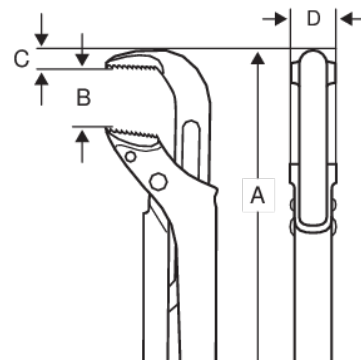
**1175**

**Llave para tubo de 90° ERGO™ de modelo sueco con acabado cromado**



## DETALLES DEL PRODUCTO



- Llave para tubo diseñada de acuerdo con los procesos científicos ERGO™
- Diseño ergonómico para mayor comodidad y productividad
- El cómodo mango bi-componente proporciona un excelente agarre
- Capacidad de agarre de hasta 38 mm (1-1/2")
- Apertura de mordaza de hasta 66 mm (2-2/3")
- Dentado templado por inducción progresivo patentado para un mejor agarre
- Diseño optimizado con mordazas más estrechas para una mejor accesibilidad
- Acero antioxidante de alta aleación cromado
- Normas: DIN 5234



**Follow the Fish!**



## ATRIBUTOS DE PRODUCTO

Producto	<b>A</b>	<b>B</b>	<b>C</b>	<b>D</b>		
<b>1175-1</b>	320 mm	45 mm	11.7 mm	18.8 mm	1 in	630 g
<b>1175-11/2</b>	430 mm	65 mm	15 mm	20 mm	1 1/2 in	1090 g

**Follow the Fish!**

