

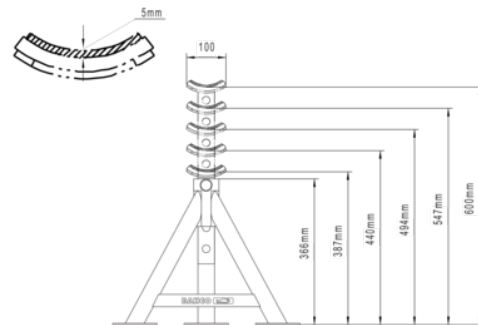


**BH3HD8000**  
**Caballete para vehículo industrial**



DETALLES DEL PRODUCTO

- Caballete para trabajos pesados 8 T
- Sistema de seguridad con pasador con agarre de goma
- Altura máxima de 600 mm
- Soporte especial redondo con goma para facilitar y asegurar las operaciones de carga
- Homologación TÜV y certificado GS
- Venta individual



ATRIBUTOS DE PRODUCTO

| Producto         |         |        |        |        |        |        |
|------------------|---------|--------|--------|--------|--------|--------|
| <b>BH3HD8000</b> | 8000 kg | 385 mm | 600 mm | 470 mm | 430 mm | 9.4 kg |

Follow the Fish!

