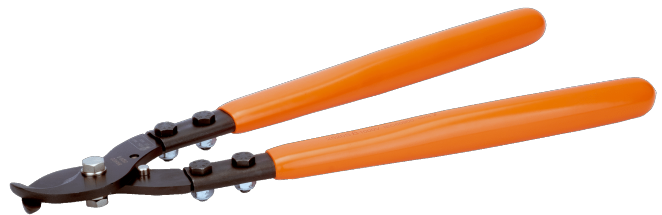




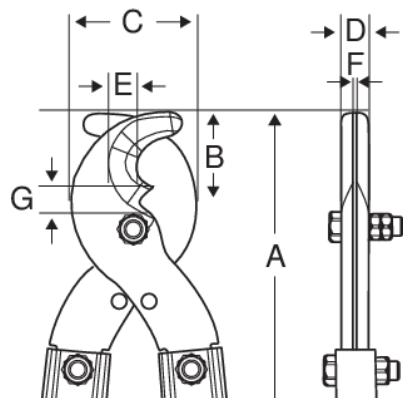
2520S

**Coupes-câbles isolés pour
cuivre/aluminium 30 mm**



DÉTAILS SUR LE PRODUIT


- Poignées isolées en polypropylène mono-matière
- Pour travailler sur des installations sous tension jusqu'à 1 000 V conf. à la norme IEC 60900
- Capacité de coupe : Al-Cu diamètre de 30 mm avec un câble porteur en acier dur, diamètre maxi 6 mm
- Pour une longévité maximale, les parties aiguisées de la lame ne doivent pas être utilisées sur des matériaux contenant du fer
- Pour câbles d'aluminium et de cuivre
- Corps en acier allié haute performance
- Finition oxydée au phosphate et finition traitée anti-corrosion
- 2520-SH : Lames de rechange, vis et écrou
- Tous les outils sont systématiquement testés à 10 000 V pendant 10 secondes à la fin du cycle de fabrication



Follow the Fish!



ATTRIBUTS DU PRODUIT

Produit	A	A	B	C	D	E	F	G	
2520 S	552 mm	21 1/2 in	54 mm	69.5 mm	16 mm	15 mm	8 mm	13 mm	2200 g

Follow the Fish!

