

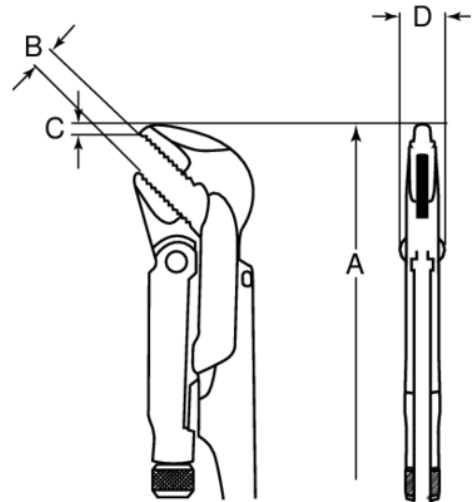


DOW176
Eckrohrzange, schwedische
Ausführung





PRODUKTDDETAILS

- Mit einem Backenwinkel von 45° und einer Greifkapazität von bis zu 51 mm (2")
- Für Arbeiten an schwer zugänglichen Stellen
- Gesenkgeschmiedeter Stahl mit induktionsgehärteten Zähnen
- Maulöffnung von bis zu 67 mm (2-2/3")
- Grüne Pulverbeschichtung
- Norm: DIN 5234



PRODUKTEIGENSCHAFTEN

Produkt	A	B	C	D		
DOW 176-1	330 mm	40 mm	22 mm	13 mm	1 in	800 g
DOW 176-11/2	415 mm	55 mm	24 mm	14.5 mm	1 1/2 in	1320 g
DOW 176-2	530 mm	67 mm	31 mm	15.5 mm	2 in	2280 g

